

 **LIUGONG**



Motor

Nominalna snaga 162 kW (217 hp / 220 ps) @ 2,200 rpm

Širina noža 4,270 mm

Max. brzina kretanja 42 km/h

Sila vuče 120 kN

Operativna težina 17,000 kg

Cummins QSL9.3

GREJDER
4215D
AWD 6X6

4215D AWD 6X6 SPECIFIKACIJA >>>

MOTOR

Emisija izduvnih gasova	Tier 3 / Stage III
Proizvođač	Cummins
Model	QSL9.3
Nominalna snaga	162 kW (217 hp / 220 ps) @ 2,200 rpm
Max. obrtni moment	984 N·m
Broj cilindara	6
Način hlađenja vazduha	Turbo & interkuler vazduh-vazduh

TRANSMISIJA

Vrsta transmisije	Automatska (power shift)
Pretvarač zakretnog momenta	Tročlana jednostruka turbina
Max. brzina kretanja, napred	42 km/h
Max. brzina kretanja, nazad	26.2 km/h
Broj brzina, napred	6
Broj brzina, nazad	3

OSOVINE

Vrsta diferencijala	S ograničenim proklizavanjem standard
Vrsta zadnjeg pogona	Lančani prenos
Oscilacija osovine	16°
Prednja osovina, ugao nagiba tačka	Levo / desno 18°

SISTEM UPRAVLJANJA

Konfiguracija upravljanja	Upravljački zupčanci sa senzorom opterećenja
Pritisak rasterećenja	16.7 MPa
Min. radijus zakretanja	7,200 mm
Ugao zakretanja	±50°
Artikulacijski ugao okvira	±27°

KOČNICE

Vrsta servisne kočnice	Kočna klešta
Položaj servisne kočnice	Zadnja osovina

GUME

Veličina gume	17.5-25
---------------	---------

SISTEM HIDRAULIKE

Vrsta glavne pumpe	Zupčasta
Pritisak glavnog rasterećenja	20 MPa
Protok glavne pumpe	122 L/min

RADNI KAPACITETI

Max. sila vuče	120 kN
Pritisak sečenja	8,150 kg

PERFORMANSE TANDEM POGONA

Visina	600 mm
Širina	210 mm
Udaljenost od sredine	1,538 mm

PERFORMANSE SREDNJEG NOŽA

Ugao rezanja bočnih strana	28~74°
Podizanje noža iznad tla	570 mm
Bočno pomeranje noža, desno/levo	635 / 765 mm
Max. nagibni ugao	90°
Dubina rezanja	736 mm
Rotacija kruga	360°
Prečnik kruga	1,455 mm
Debljina kruga	140 mm

DIMENZIJE

A Ukupna dužina – pri max. nivou podizanja	10,816 mm
B Ukupna dužina – pri max. nivou kopanja	10,805 mm
C Ukupna dužina – na nivou površine	11,140 mm
D Ukupna visina sa kabinom	3,380 mm
E Širina - nož	2,740 mm
F Širina – vanjska strana gume	2,600 mm
Međuosovinski razmak	6,230 mm
Zazor ispod prednje osovine	602 mm
Standardna dužina srednjeg noža	4,270 mm
Standardna debljina srednjeg noža	19 mm
Standardna visina srednjeg noža	645 mm

OPERATIVNE TEŽINE

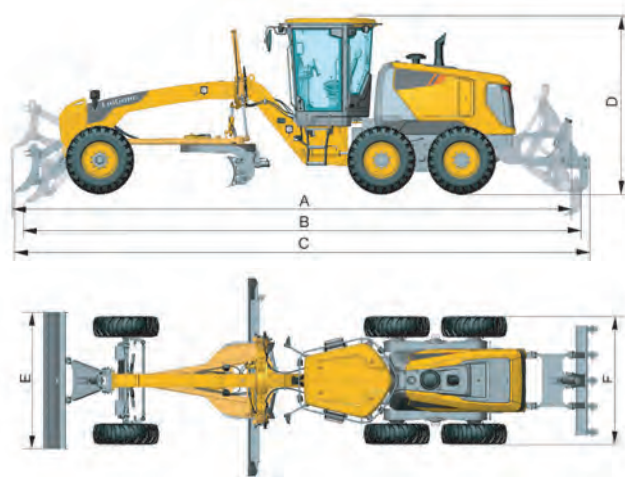
Operativna težina	17,000 kg
-------------------	-----------

KAPACITETI SERVISIRANJA

Rezervoar goriva	348 L
Motorno ulje	19 L
Sistem hlađenja	35 L
Rezervoar hidraulike	165 L
Transmisija i pretvarač obrtnog momenta	33 L
Tandemi, svaki	40 L

OPCIONA OPREMA

Zadnji riper	Rotacija
Lamelne ploče u pužnoj kutiji	Prednji nož
Sistem za automatsko nivelisanje	



Guangxi Liugong Machinery Co., Ltd.

No. 1 Liutai Road, Liuzhou, Guangxi 545007, PR China
T: +86 772 3886124 E: overseas@liugong.com
www.liugong.com

Specifikacije i dizajn se mogu promeniti bez prethodne najave. Prikazane mašine mogu sadržavati opcionu opremu. Liugong standardna i opciona oprema se mogu razlikovati od regije do regije. Molimo vas da se obratite svom Liugong distributeru za informacije specifične za vaše područje. Snaga motora kW se u ovoj brošuri pretvara u konjske snage (1 kW = 1,3956 ks i 1 kW = 1,3410 ks).

08/2020 Designed by LiuGong